

Induktive Sensoren
Détecteurs inductifs
Inductive sensors



DW-AS-71□ - M30-618

Durchmesser Diamètre Diameter	M30	Schaltabstand Portée Operating distance	3-5 mm	Einbau Montage Mounting	nicht bündig non noyable non-embeddable
-------------------------------------	------------	---	---------------	-------------------------------	--

Doppelblechsensor

Wichtigste Eigenschaften:

- Kann unterscheiden, ob 1 oder 2 Bleche vorhanden sind
- Ausgelegt für 0,8 ... 1,2 mm dicke Stahl- und Aluminiumbleche
- Objekte können durch bis zu 5 mm dicke Edelstahlplatte hindurch erfasst werden
- Extrem robust: Edelstahlgehäuse aus einem Stück, inklusive Stirnfläche
- Betriebsspannung 10 ... 30 VDC, Ausgangsstrom 200 mA
- PNP- und NPN-Ausführung, Schliesser und Öffner
- Anschluss über Stecker S12

Détecteur de double tôle

Caractéristiques principales:

- Capable de distinguer 1 ou 2 tôles
- Conçu pour détecter des tôles en acier ou en aluminium d'une épaisseur de de 0,8 à 1,2 mm
- Détection au travers de parois en acier inox jusqu'à 5 mm
- Extrêmement robuste: boîtier en acier inox en une seule pièce, face avant incluse
- Tension de service 10 ... 30 VDC, courant à la sortie 200 mA
- Disponible en PNP et NPN, à fermeture et à ouverture
- Raccordement par connecteur S12

Metal-sheet double-feed detector

Main features:

- Detects whether 1 or 2 sheets are present
- Conceived for 0.8 to 1.2 mm thick steel and aluminum sheets
- Detects targets through an up to 5 mm thick stainless-steel wall
- Extremely robust: one-piece stainless steel housing, including sensing face
- Supply voltage 10 ... 30 VDC, output current 200 mA
- PNP and NPN, N.O. and N.C. executions
- S12 connector version

Technische Daten:

(gemäss IEC 60947-5-2)

Bemessungsschaltabstand s_n

Hysterese

Typische Messplatte

Messplattestärke

Wiederholgenauigkeit

Caractéristiques techniques:

(selon CEI 60947-5-2)

Portée nominale s_n

Hystérèse

Cible typique

Epaisseur de la cible

Reproductibilité

Technical data:

(according to IEC 60947-5-2)

Rated operating distance s_n

Hysteresis

Typical target

Target thickness

Repeat accuracy

3 - 5 mm
 $\leq 15\% s_r$
 100 x 100 x 1 mm
 0,8 - 1,2 mm
 0,2 mm ($U_B = 20 \dots 30$ VDC,
 $T_A = 23 \text{ }^\circ\text{C} \pm 5 \text{ }^\circ\text{C}$)

Betriebsspannungsbereich U_B

Zulässige Restwelligkeit

Ausgangsstrom

Spannungsabfall an Ausgängen

Leerlaufstrom

Sperrstrom der Ausgänge

Schaltfrequenz

Bereitschaftsverzögerung

LED

Umgebungstemperaturbereich T_A

Temperaturdrift von s_r

Druckfestigkeit im Bereich "P"

Kurzschlusschutz

Verpolungsschutz

Induktionsschutz

Schock und Schwingungen

Gewicht

Schutzart

EMV-Schutz:

IEC 60947-5-2 (7.2.3.1)

IEC 61000-4-2

IEC 61000-4-3

IEC 61000-4-4

Material Gehäuse und aktive Fläche

Tension de service U_B

Ondulation admissible

Courant de sortie

Chute de tension aux sorties

Courant hors-charge

Courant résiduel

Fréquence de commutation

Retard à la disponibilité

LED

Plage de température ambiante T_A

Dérive en température de s_r

Résistance à la pression, zone "P"

Protection contre les courts-circuits

Protection contre les inversions

Protection contre tensions induites

Chocs et vibrations

Poids

Indice de protection

Protection CEM:

CEI 60947-5-2 (7.2.3.1)

CEI 61000-4-2

CEI 61000-4-3

CEI 61000-4-4

Matériau du boîtier et de la face sensible

Supply voltage range U_B

Max. ripple content

Output current

Output voltage drop

No-load supply current

Leakage current

Switching frequency

Time delay before availability

LED

Ambient temperature range T_A

Temperature drift of s_r

Pressure resistance in "P" area

Short-circuit protection

Voltage reversal protection

Induction protection

Shocks and vibration

Weight

Degree of protection

EMC protection:

IEC 60947-5-2 (7.2.3.1)

IEC 61000-4-2

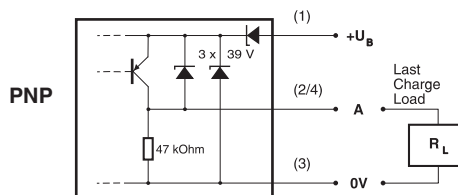
IEC 61000-4-3

IEC 61000-4-4

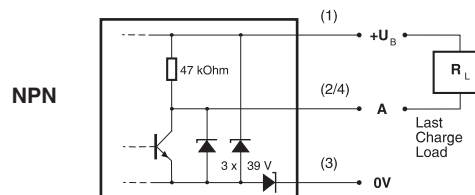
Housing and sensing face material

10 ... 30 VDC
 $\leq 20\% U_B$
 ≤ 200 mA
 $\leq 2,0$ V bei / à / at 200 mA
 ≤ 12 mA
 $\leq 0,1$ mA
 ≤ 10 Hz
 ≤ 300 msec.
 eingebaut / intégrée / built-in
 $-25 \dots +85 \text{ }^\circ\text{C}$
 $\leq 10\%$
 40 Bar / bar / bar
 eingebaut / intégrée / built-in
 eingebaut / intégrée / built-in
 eingebaut / intégrée / built-in
 IEC 60947-5-2 / 7.4
 142 g
 IP 68 / IP 69K
 5 kV
 Level 2
 Level 3
 Level 2
 Edelstahl / acier inox / stainless steel (V2A / 1.4305 / AISI 303)
 1,0 mm
 S12

Anschlussschemen / Schémas de raccordement / Wiring diagrams

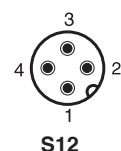


2 N.C. / 4 N.O.



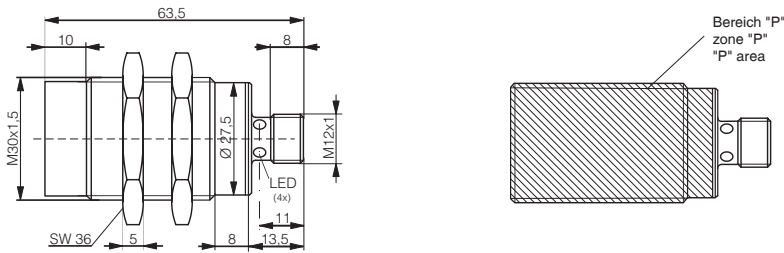
2 N.C. / 4 N.O.

Steckerbelegung (Sicht auf Gerät)
Attribution des pins (vue sur appareil)
Pin assignment (view onto device)



Abmessungen / Dimensions / Dimensions:

Diese Zeichnung lässt sich aus dem Internet (www.contrinex.com) herunterladen.
Ce dessin peut être téléchargé depuis Internet (www.contrinex.com).
This drawing can be downloaded from Internet (www.contrinex.com).



DW-AS-713-M30-618

Um zu unterscheiden, ob ein oder zwei Bleche vorhanden sind, muss ein Betriebsschaltabstand Blech - Schalter eingestellt werden, der für jeden Blechtyp durch Versuche festgelegt werden muss. Bei diesem Schaltabstand schaltet das Gerät nur, wenn zwei Bleche vorhanden sind. Es ist dabei nicht nötig, dass die beiden Bleche in Kontakt sind. Die Ansprechempfindlichkeit nimmt jedoch mit zunehmendem Abstand zwischen den Blechen ab.

Der ideale Schaltabstand variiert je nach Materialtyp und Blechstärke. Um ihn zu bestimmen, misst man zuerst den Schaltabstand für ein Blech (S1), dann den Schaltabstand für zwei Bleche (S2). Der ideale Betriebsschaltabstand liegt bei $(S1 + S2)/2$. Unten stehende Abbildung zeigt ein Montagebeispiel.

Der Schalter (links) ist mit zwei Edelstahlmutter in einer Edelstahlplatte befestigt. Rechts die beiden Bleche, hier mit einem übertriebenen Zwischenraum.

Zur einfachen Einstellung des Doppelblechabstands kann ein Kunststoffdeckel (Abstandhalter) separat bestellt werden.

Pour distinguer si une ou deux tôles sont présentes, il faut définir une distance de travail tôle - détecteur qui est à déterminer pour chaque type de tôle par essai. A cette distance, le capteur ne commute que si deux tôles sont présentes. Il n'est pas nécessaire que les deux tôles soient en contact, mais la sensibilité de fonctionnement baisse lorsque la distance entre les tôles augmente.

La distance optimale de travail varie en fonction des types de matériaux et de l'épaisseur des tôles. Pour la déterminer, on mesure la distance de détection pour une seule tôle (S1), puis celle pour deux tôles (S2). La distance optimale de travail est à $(S1+S2)/2$.

La figure ci-dessous montre un exemple de montage. Le détecteur, visible sur la gauche, est fixé avec deux écrous en acier inoxydable dans une plaque en acier inoxydable. Sur la droite, les deux tôles sont représentées avec un intervalle exagéré.

Pour un réglage facile de la distance de double-tôle, un capuchon en plastique (espaceur) peut être commandé séparément.

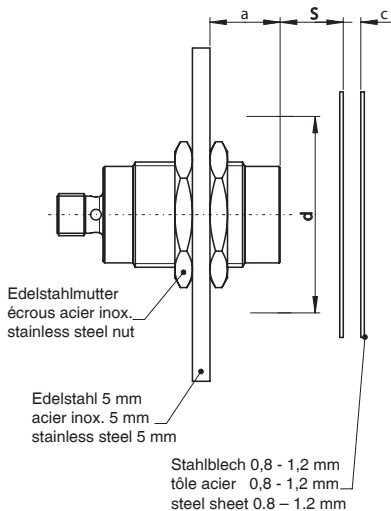
In order to detect whether one or two sheets are present, the sheet - sensor operating distance has to be determined for each type of sheet by trial. At this distance, the detector only switches if two sheets are present. It is not necessary for the two sheets to be in contact, but response sensitivity decreases as the distance between them increases.

The optimum operating distance varies as a function of material type and sheet thickness. It is calculated by measuring the operating distances for one sheet (S1) and two sheets (S2). The optimum operating distance is given by $(S1+S2)/2$.

The figure below shows a typical installation example. The sensor, shown on the left, is mounted in a stainless-steel wall by means of two stainless steel nuts. On the right, the two metal sheets, here shown with an exaggerated interspace.

For easy setting of metal double-sheet distance, a plastic cover (spacer) may be ordered separately.

Beispiel / Exemple / Example:



Blechtyp: Type de tôle: Sheet type:	Stahl acier steel
Dicke: Epaisseur: Thickness:	1,2 mm
Abmessungen: Dimensions: Dimensions:	100 mm x 100 mm
Trägerabstand "a": Distance du support "a": Support distance "a":	20 mm
Maximaler Abstand zwischen den Blechen "c": Distance max. entre les tôles "c": Max. distance between sheets "c":	< 0.5 mm
Durchmesser der metallfreien Zone "d": Diamètre de la zone sans métal "d": Diameter of metal-free zone "d":	> 100 mm
Schaltabstand S1 (1 Blech): Distance de détection S1 (1 tôle): Operating distance S1 (1 sheet):	2,9 mm
Schaltabstand S2 (2 Bleche): Distance de détection S2 (2 tôles): Operating distance S2 (2 sheets):	5,3 mm
Betriebsschaltabstand: Distance optimale de travail: Optimum operating distance:	4,1 mm

Typenspektrum / Types disponibles / Available types:

Artikelnummer Numéro d'article Part number	Typenbezeichnung désignation part reference	Schaltung polarité polarity	Anschluss raccordement connection	Ausgang sortie output
320 020 255	DW-AS-712-M30-618	NPN	Stecker / connecteur / connector S12	Öffner / à ouverture / N.C.
320 020 291	DW-AS-713-M30-618	PNP	Stecker / connecteur / connector S12	Schliesser / à fermeture / N.O.
606 000 019	ASU-3000-300 / Doppelblechabstandhalter / Espaceur double-tôle / Double-sheet spacer			

Die Einhaltung der Personenschutzmaßnahmen obliegt dem Betreiber der von uns gelieferten Produkte. Der Einsatz unserer Geräte in Anwendungen, bei welchen die Sicherheit von Personen gefährdet sein könnte, ist nur dann zulässig, wenn der Betreiber gesonderte geeignete und notwendige Maßnahmen für die Personen- und Maschinensicherheit einhält und vornimmt. Änderungen und Liefermöglichkeiten vorbehalten. / Les exploitants des produits que nous fournissons sont tenus d'assurer les mesures adéquates de protection des personnes. L'utilisation de nos appareils dans des applications comportant un risque possible pour la sécurité des personnes n'est admissible que si l'exploitant observe et met en œuvre des mesures séparées, appropriées et nécessaires pour la protection des personnes et des machines. Sous réserve de modifications et de possibilités de livraison. / Operators of the products we supply are responsible for compliance with measures for the protection of persons. The use of our equipment in applications where the safety of persons might be at risk is only authorized if the operator observes and implements separate, appropriate and necessary measures for the protection of persons and machines. Terms of delivery and rights to change design reserved.