

## ◆Shape / 外觀：

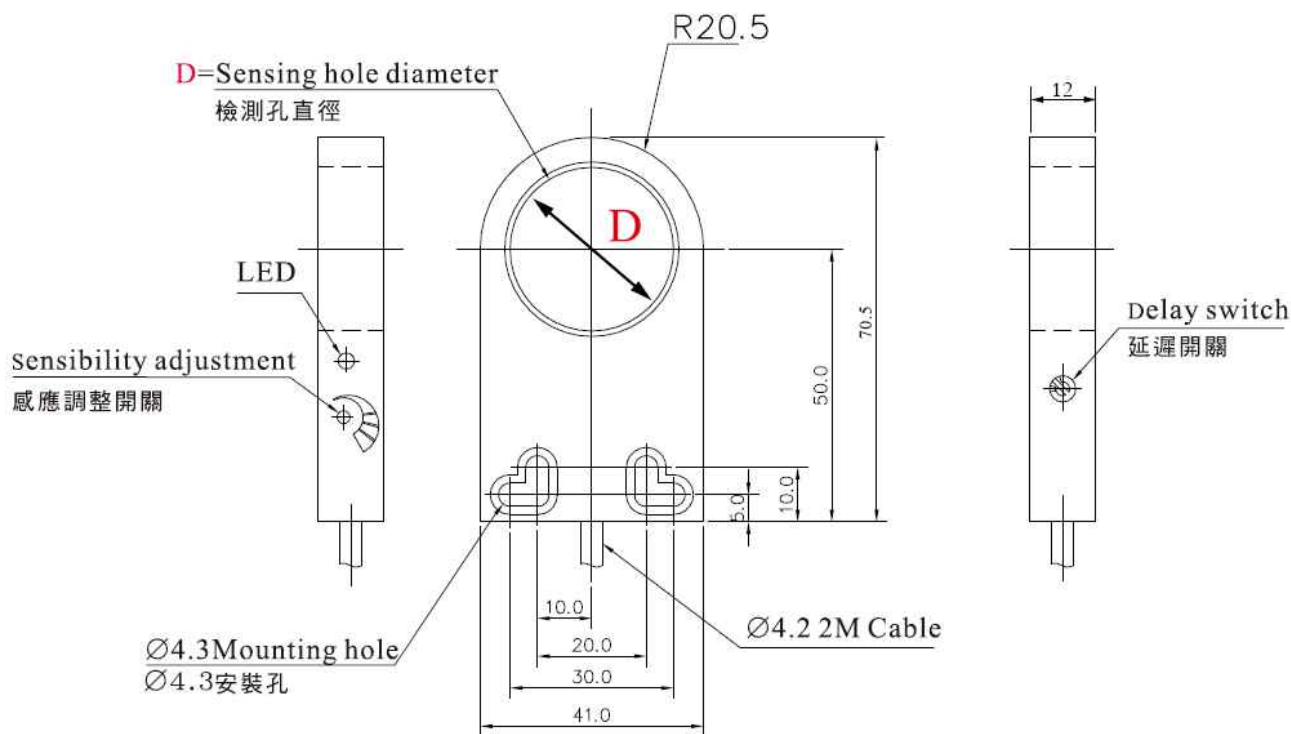


D=Sensing hole diameter / 檢測孔直徑

## ◆Specifications / 規格表：

Output method / 輸出模式	NPN N.O./N.C.	SIA05-N	SIA12-N	SIA15-N	SIA22-N	SIA30-N
	PNP N.O./N.C.	SIA05-P	SIA12-P	SIA15-P	SIA22-P	SIA30-P
Sensing hole diameter / 檢測孔直徑		D=5mm	D=12mm	D=15mm	D=22mm	D=30mm
Min. detecting object / 最小檢測物		0.7mm min.	1.2mm min.	2mm min.	3mm min.	
Operating voltage / 工作電壓	DC 10 ~ 30V					
Current consumption / 消耗電流	15 mA					
Load current / 負載電流	100 mA Max. at DC 24V					
Operating temperature / 工作溫度範圍	-20°C ~ + 60°C					
Protection degree / 防水等級	IP 65					
Wiring method / 出線方式	Ø4.2 x 2 M / 4-wires					
Recommended power unit / 應用電源供給單元	ST - 1 . ST - T2					
Weight / 重量	Approx.100g					

## ◆Dimensions / 尺寸圖：



Fiber

Photo Sensor

Area Sensor

Ultrasonic Sensors

Inductive Proximity Sensor

Capacitive Proximity Sensor

Timer / Counter

Others

Accessories

◆Shape / 外觀：



◆Specifications / 規格表：

Output method / 輸出模式	NPN N.O./N.C.	SIA44-N	SIA63-N	SIA100-N
	PNP N.O./N.C.	SIA44-P	SIA63-P	SIA100-P
Sensing hole diameter / 檢測孔直徑		D=44mm	D=63mm	D=100mm
Min. detecting object / 最小檢測物		5mm min.		10mm min.
Operating voltage / 工作電壓		DC 10 ~ 30V		
Current consumption / 消耗電流		15 mA		
Load current / 負載電流		100 mA Max. at DC 24V		
Operating temperature / 工作溫度範圍		-20°C ~ +60°C		
Protection degree / 防水等級		IP 65		
Wiring method / 出線方式		Ø4.2 x 2 M / 4-wires		
Recommended power unit / 應用電源供給單元		ST - 1 . ST - T2		
Weight / 重量		Approx.260g	Approx.220g	Approx.710g

◆Dimensions/尺寸圖：

